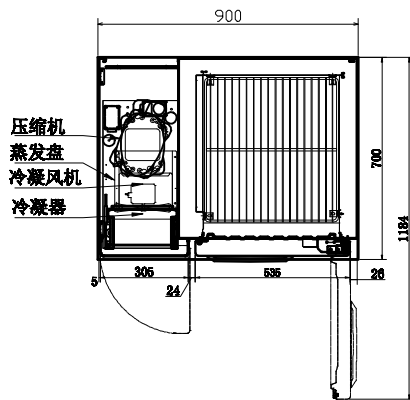
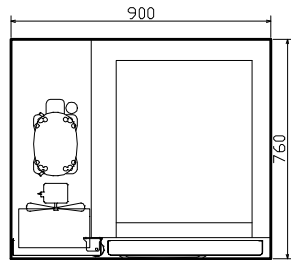


设计说明:

- a)、按现有工作台箱体结构进行更新;使用W系列的箱体塑料件。
- b)、采用无中梁结构,门拉手为注塑结构,外部左右圆弧式样,采用塑料自回位铰链。
- c)、机房门政开启式,上下风孔采用普冲拉伸结构。
- d)、内胆圆弧处理



名称	0.9米风冷卧式冰箱-F系列
型号	LRHP-90 / LFHP-90
外形尺寸	900×600/760×800
电源	220V/50Hz
额定功率	260W / 300W
温度	-6℃~+15℃/-22℃~-18℃
制冷方式	风冷
容积	108L(600) / 147L(760)
材质	内胆: 304 台面: 304
制冷剂类型	R134a / R404a
制冷节流方式	毛细管
保温材料	环戊烷
化霜水	自动蒸发
压缩机类型	全封闭式
冷凝器类型	强制风冷
蒸发风机	罩极电机220V
温控	电脑板
除霜时间	每隔4小时除霜一次
压缩机启动温差	4℃
压缩机保护方式	高压保护
电源保护方式	变压器
散热方式	前吸前排
网架	每扇门一片
灯光	按照订单要求
机组	一体式
电器保护方式	6.3A保险丝
保温层厚度	箱体65mm 门板55mm
使用环境	温度: 1℃~43℃
包装尺寸	/
净重/毛重	/

HISAKAGE®

0.9米风冷卧式冰箱

LRHP-90 / LFHP-90

视图

正 剖 侧 侧
俯 剖

修订日期

制图日期

REV

2020-8-8

因产品改进所需, 如有变更恕不另行通知。